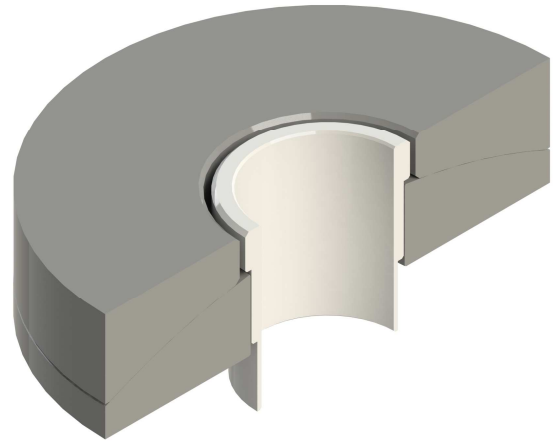
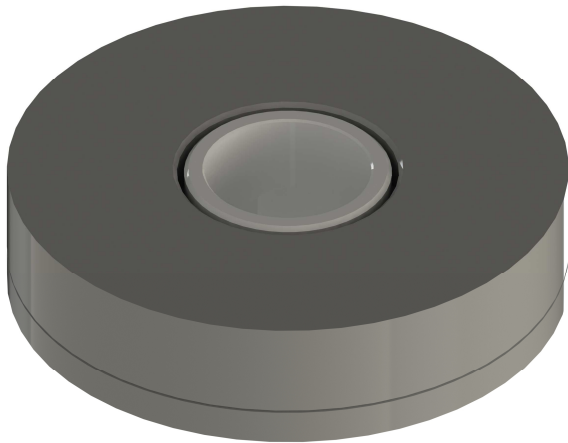




ARANDELAS DE NIVELACIÓN.



Características generales y aplicación:

- Compensa la desalineación del vástago hasta 2°.
- Prolonga la vida útil de los vástagos pulidos.
- Tratamiento antifricción para evitar el uso de lubricantes.

Especificaciones	Código E.M.G.	
	1959-C	
Vástago pulido	1.1/4"	1.1/2"
Altura referencial	46 mm	
Ancho referencial	129 mm	
Peso aproximado	2.5 Kg	
Material del cuerpo	Acero SAE 4140 tratamiento fosfatizado	

Confeccionó	Revisó	Aprobó	Fecha
Riccombeni N.	Talarico N.	Talarico N.	26/04/16