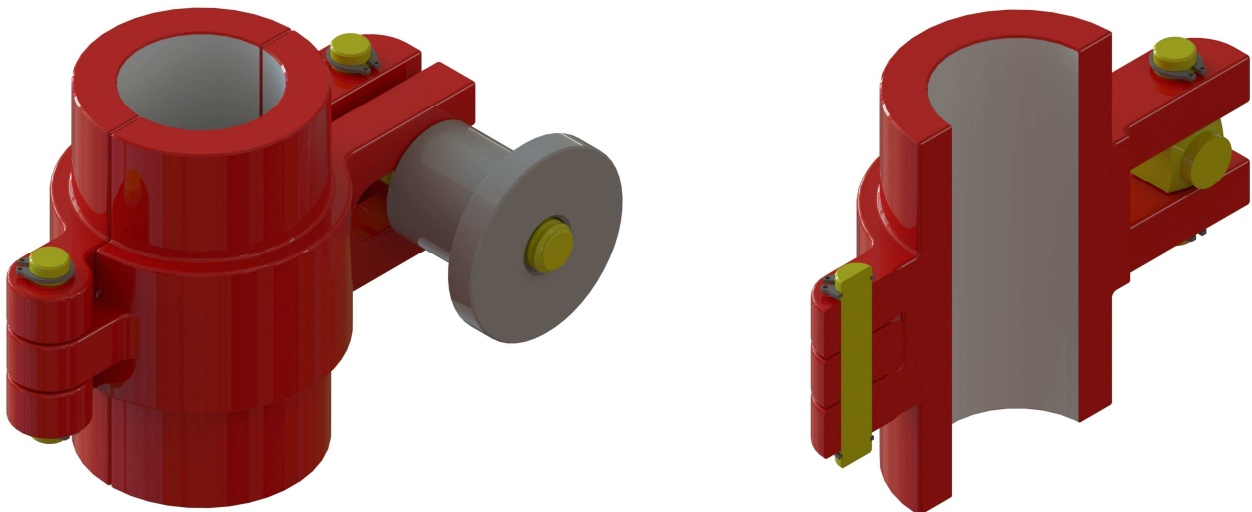




## SEPARADORES DE VASTAGO ABISAGRADOS.



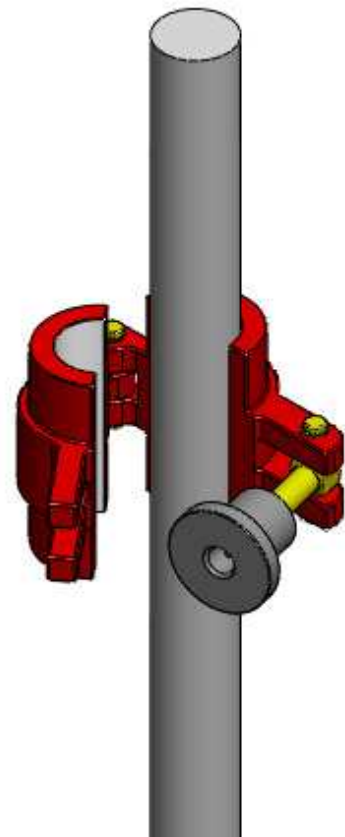
Los cuerpos del separador abisagrado son fabricados bajo norma ASTM 216 Gr. WCB 89 para acero SAE 4140 fundido.

Cada cuerpo se mecaniza en tres etapas asegurando el paralelismo de los frentes y la perpendicularidad con su interior. Los demás componentes están fabricados en Acero inoxidable de calidad certificada. La rueda de fijación es fabricada en Grilón de calidad certificada.

El proceso completo de fabricación esta realizado bajo normas de aseguramiento de calidad certificado.

### Características generales y aplicación:

- Simplifica la regulación evitando retirar la cupla del vástago para instalar el espaciador regulador.
- Reduce los tiempos de paro de pozo.
- Facilita la intervención y el uso de herramientas.
- Minimiza el riesgo de incidentes.
- Elimina el espacio nocivo entre la válvula fija y móvil de la bomba.
- Otorga la confiabilidad del Acero SAE 4140 fundido, mecanizado y controlado.



Confeccionó	Revisó	Aprobó	Fecha
Riccombeni N.	Talarico N.	Talarico N.	26/04/16



## SEPARADORES DE VASTAGO ABISAGRADO

INFORMACION COMERCIAL IC 13 Revisión 1

Pág. 2 de 2

- Optimiza el rendimiento del pozo.
- Para vástago de 1.1/4" ó 1.1/2".
- Disponibles en tres alturas: 50mm, 100mm y 200mm.
- Ancho referencial: 145 mm.

Especificaciones	Código E.M.G.					
	1948-2A	1948-4A	1948-8A	1948-2A	1948-4A	1948-8A
Vástago pulido	1.1/4"			1.1/2"		
Largo (mm.)	50	100	200	50	100	200
Peso aproximado (Kg.)	1.5	2.1	3.3	1.5	2.1	3.3
Material del cuerpo	Acero fundido ASTM a 216 Gr WCB					

Confeccionó	Revisó	Aprobó	Fecha
Riccombeni N.	Talarico N.	Talarico N.	26/04/16