

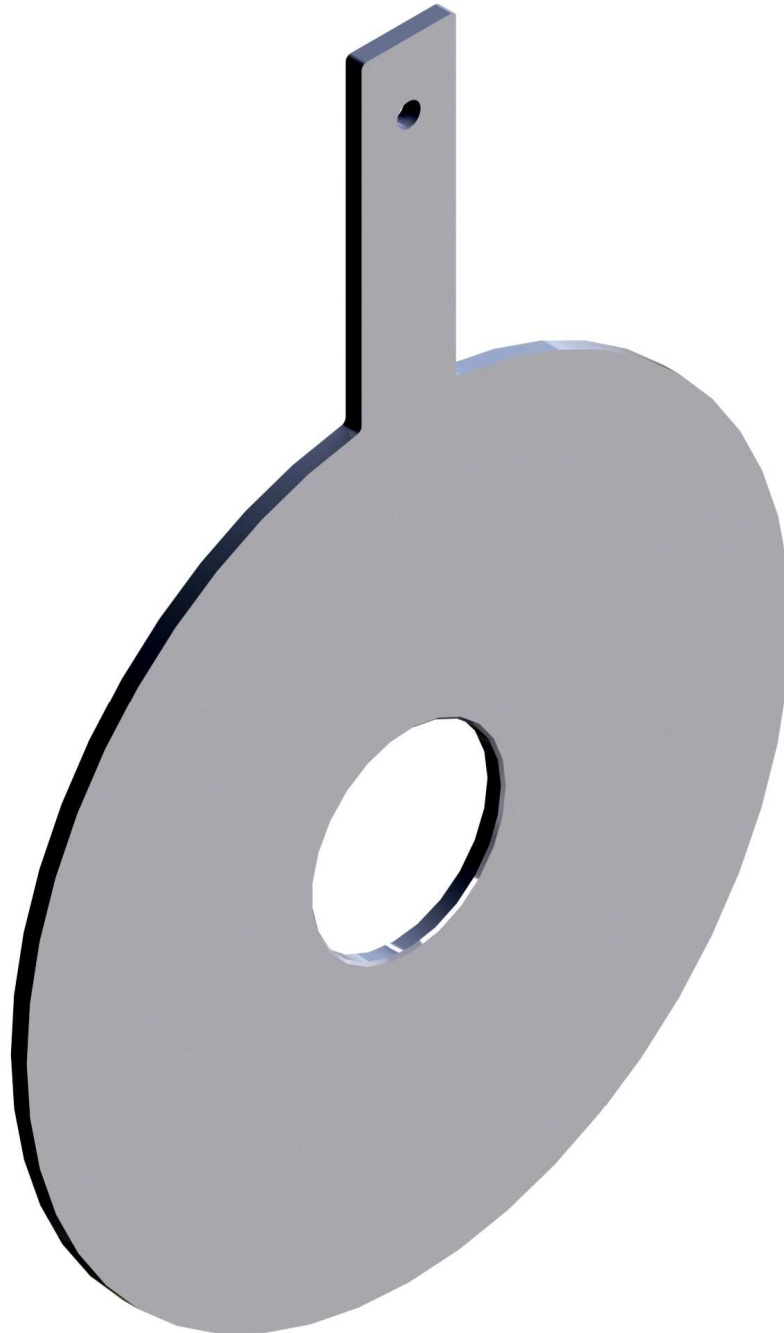


## PLACA ORIFICIO PARA ENTRE BRIDAS

INFORMACION COMERCIAL IC 23 Revisión 1

Pág. 1 de 2

### PLACA ORIFICIO PARA ENTRE BRIDAS.

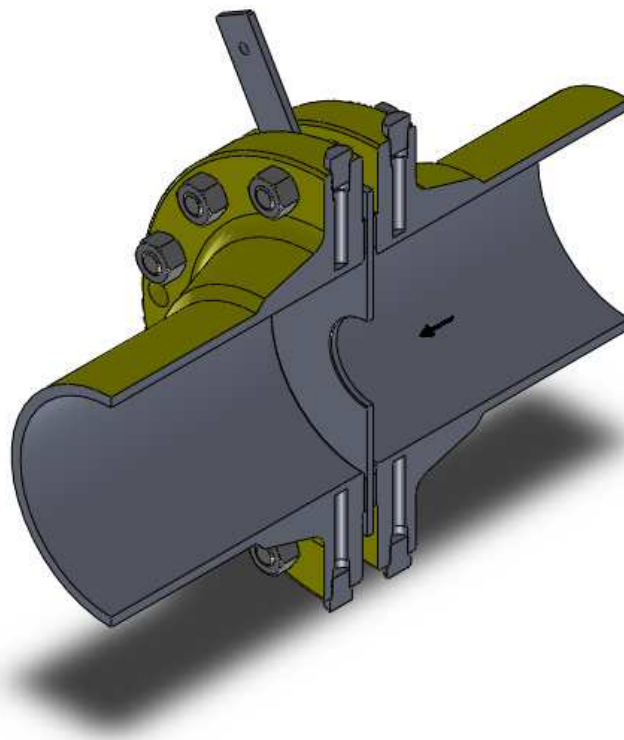


Confeccionó	Revisó	Aprobó	Fecha
Riccombeni N.	Talarico N.	Talarico N.	26/04/16



## Características generales y aplicación:

- Están cuidadosamente fabricadas tanto dimensionalmente y terminación superficial según especificaciones de la norma AGA report nº3.
- Presentan una cara de entrada y una de salida, lo que es necesario respetar al colocarlas, para asegurar la exactitud especificada.
- Dependiendo del diámetro del orificio las mismas pueden venir con o sin bisel.
- Construidas en acero inoxidable AISI 304 o 316 según pedido.
- Estas placas se utilizan en las bridas porta placa orificio.
- Presentan un asa soldada que sobresale del par de bridas orificio la cual permite su manipulación e identificación y visualización de las características de la misma estando colocadas en la instalación.
- Dimensionalmente dependen del tamaño de la instalación y de la serie de la misma.
- Dependiendo del diámetro del orificio las mismas pueden venir con o sin bisel.
- Construidas en acero inoxidable AISI 304 o 316 según pedido.



Ubicación de la placa orificio para entre bridas

Confeccionó	Revisó	Aprobó	Fecha
Riccombeni N.	Talarico N.	Talarico N.	26/04/16