



PLACA ACONDICIONADORA DE FLUJO.



Características generales y aplicación:

- Reduce la incertidumbre en la medición con placa orificio.
- Minimiza turbulencias y remolinos en el flujo.
- Reduce la longitud de los tramos de medición, acortando el largo de la instalación.
- Se lo debe colocar entre bridas en el tramo aguas arriba de la placa orificio.
- Se debe proveer un tramo de tubo equivalente a $17 \varnothing$ previo a la placa acondicionadora.
- Permite acortar los tramos aun más que con el enderezador de vena.
- Cumplen la función de un enderezador de vena pero a un costo menor.
- Se proveen para tuberías de 2" a 6". Consultar por otras medidas.
- Diseñados y construidos bajo norma ISO 5167-2.

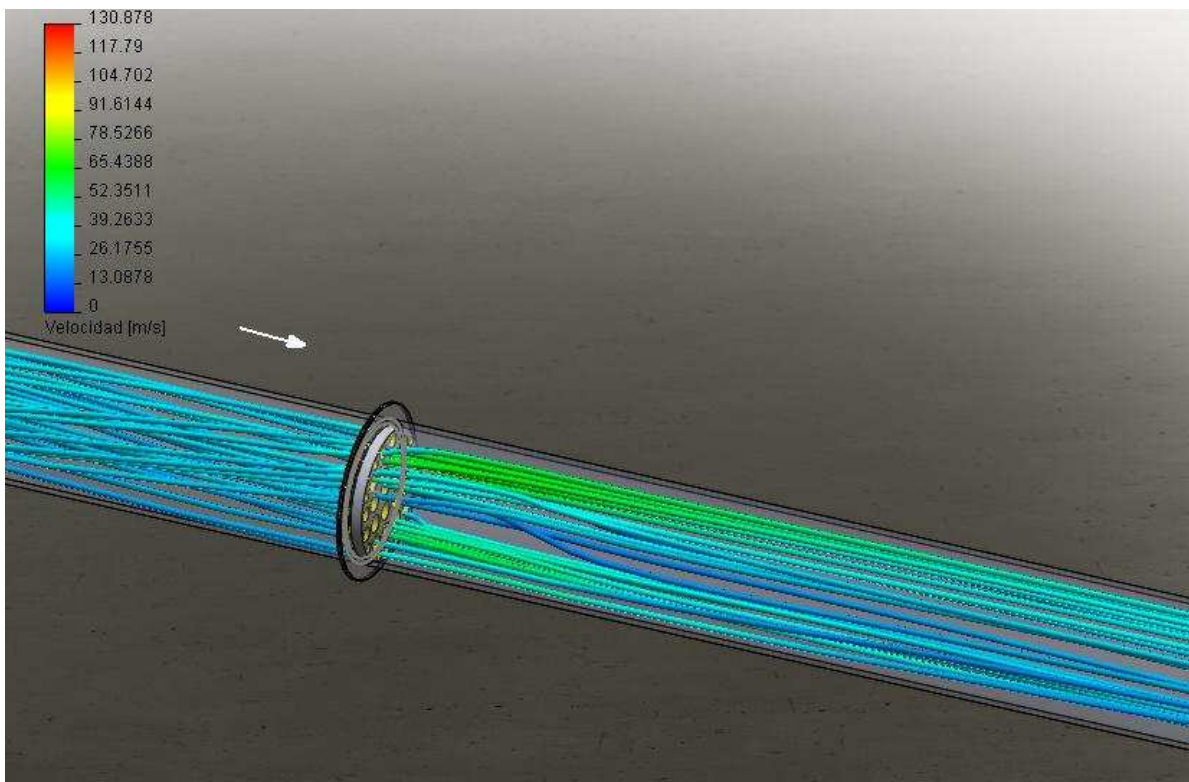
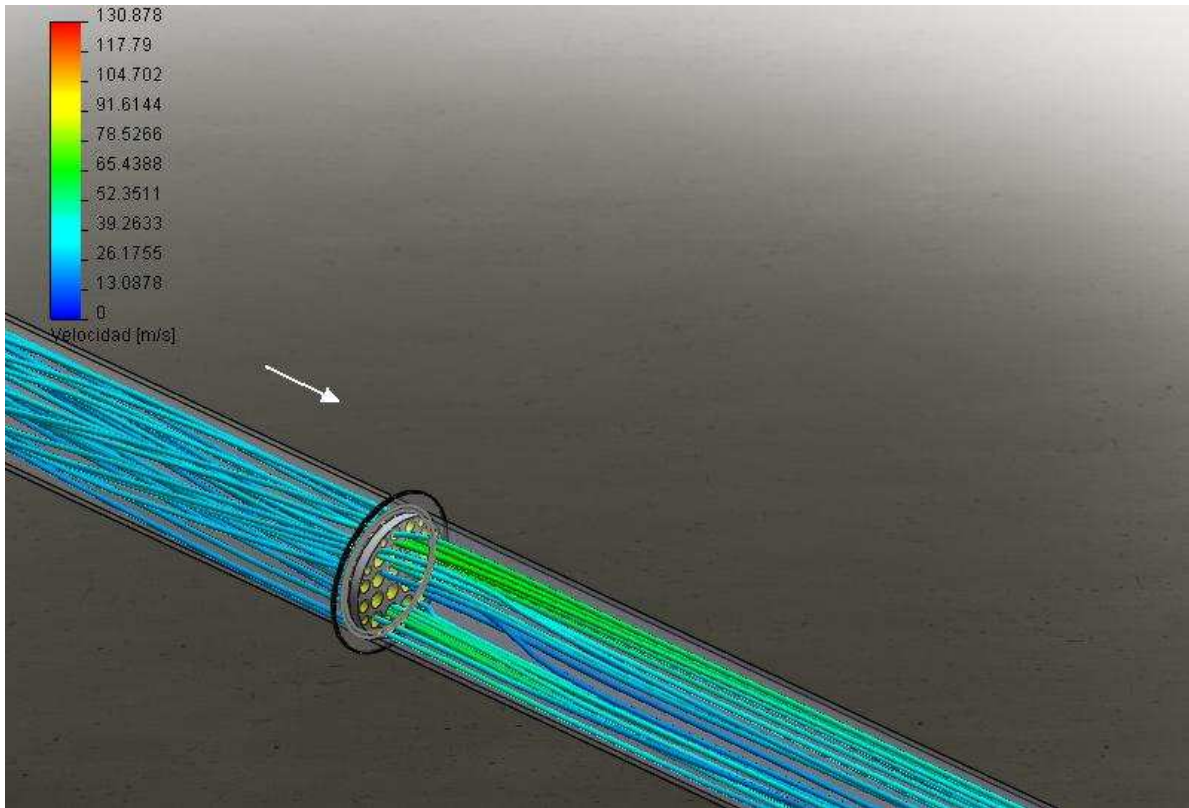
Confeccionó	Revisó	Aprobó	Fecha
Riccombeni N.	Talarico N.	Talarico N.	29/04/16



PLACA ACONDICIONADORA DE FLUJO

INFORMACION COMERCIAL IC 24 Revisión 1

Pág. 2 de 3



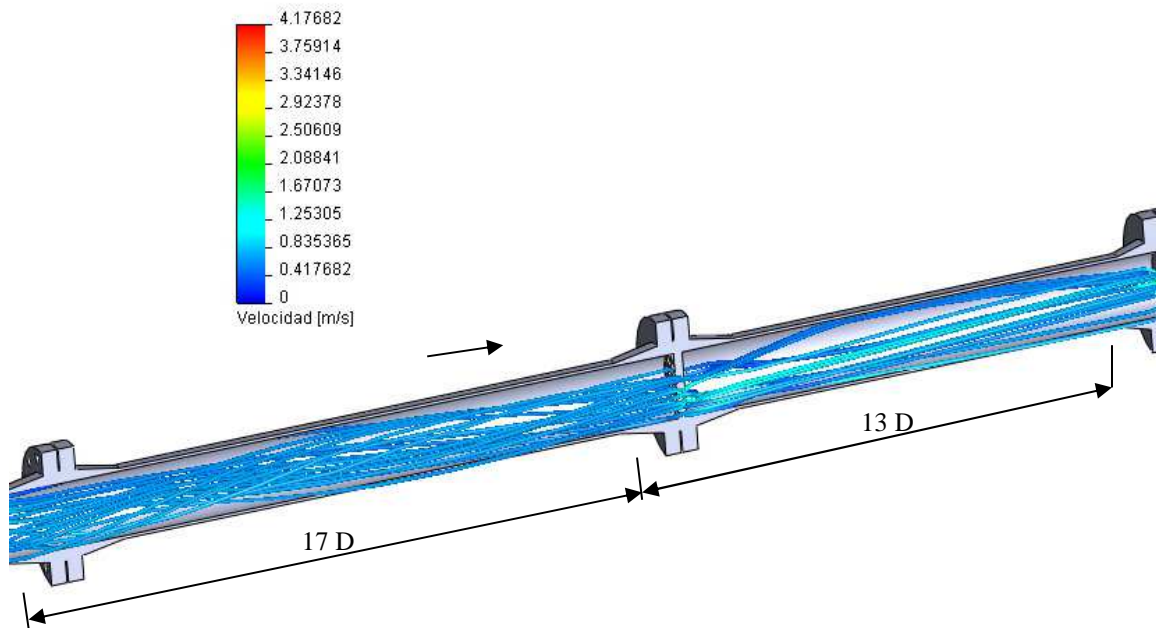
Confeccionó	Revisó	Aprobó	Fecha
Riccombeni N.	Talarico N.	Talarico N.	29/04/16



PLACA ACONDICIONADORA DE FLUJO

INFORMACION COMERCIAL IC 24 Revisión 1

Pág. 3 de 3



Funcionamiento de la placa acondicionadora de flujo.

Confeccionó	Revisó	Aprobó	Fecha
Riccombeni N.	Talarico N.	Talarico N.	29/04/16