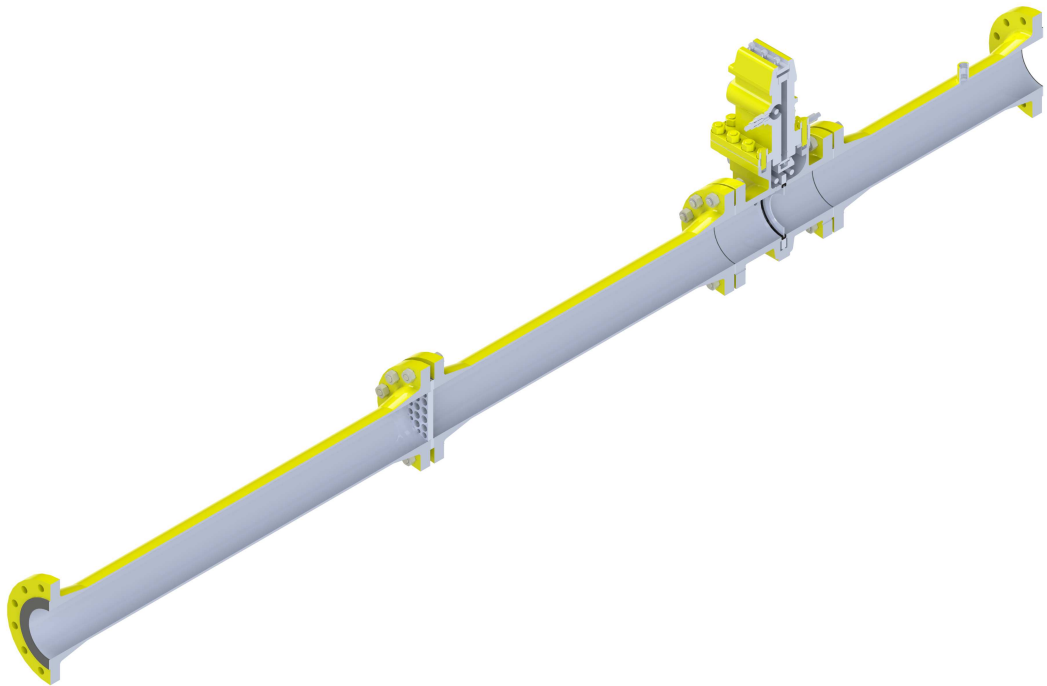
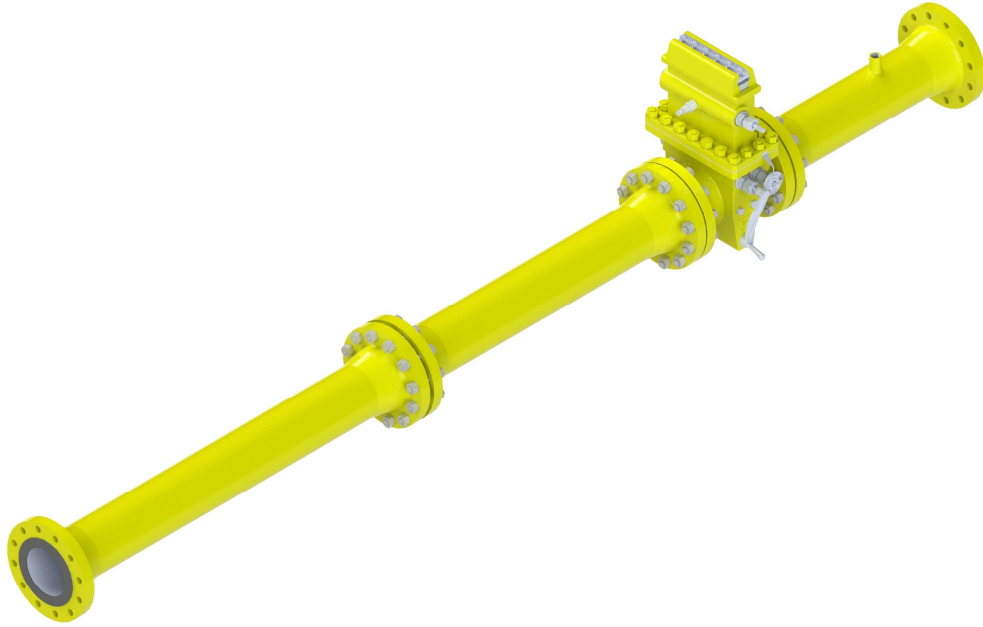




TRAMOS DE MEDICIÓN.



Confeccionó	Reviso	Aprobó	Fecha
Riccombeni N.	Talarico N.	Talarico N.	26/04/16



Son específicamente tramos de tubería cuidadosamente diseñados y fabricados tanto aguas arriba como aguas abajo de la placa orificio. Su función es alojar los elementos necesarios para la medición y lograr que el fluido presente las características necesarias para asegurar una medición con la exactitud especificada.

Características generales y aplicación:

- Pernos en las bridas para la perfecta alineación de las secciones.
- Probados hidrostáticamente después de la fabricación.
- Largos mínimos de las secciones y características de la placa orificio según norma AGA 3 Parte 2.
- Pintados externamente en color amarillo para protección de la corrosión.
- La medición en los tramos se pueden realizar mediante una Armadura Porta Placa Monocámara, Armadura Porta Placa Bicámara o Brida Porta Placa Orificio.
- Se proveen para tuberías de 2" a 6".
- Se proveen con certificado de soldadura, materiales, fabricación, prueba hidráulica y pintura.
- Demás ensayos a solicitud.

Confeccionó	Reviso	Aprobó	Fecha
Riccombeni N.	Talarico N.	Talarico N.	26/04/16