

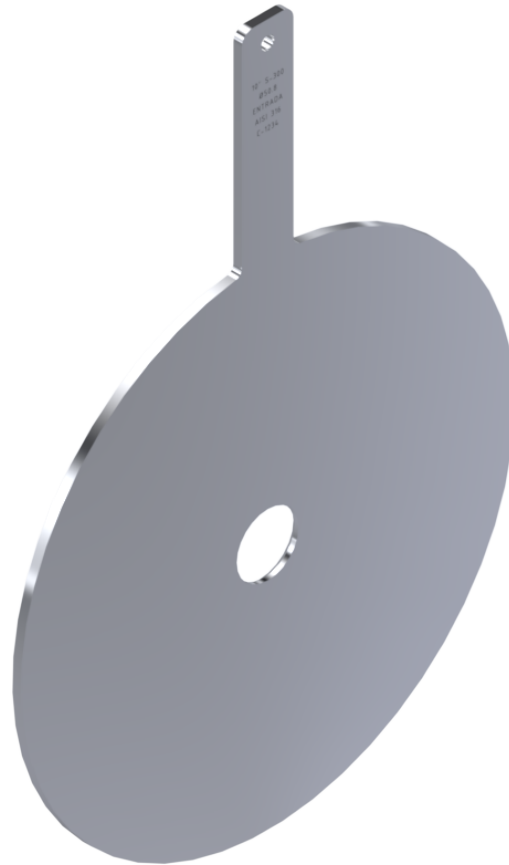


PLACA ORIFICIO PARA ENTRE BRIDAS

INFORMACION COMERCIAL IC 23 Revisión 2

Pág. 1 de 2

PLACA ORIFICIO PARA ENTRE BRIDAS.

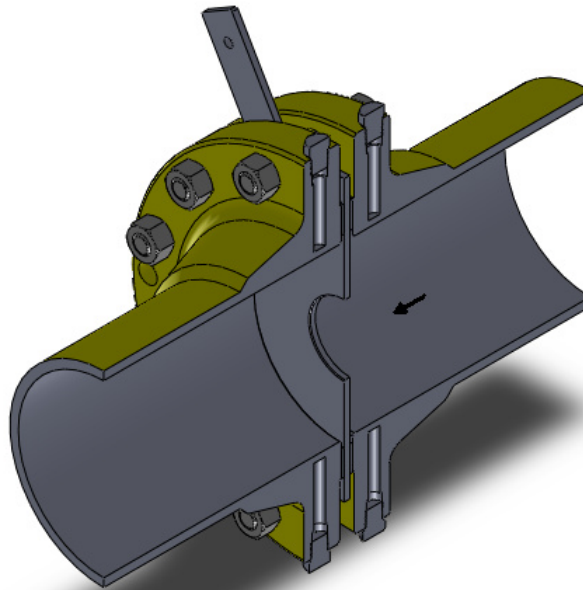


Confeccionó	Revisó	Aprobó	Fecha
Gómez E.	Talarico N.	Talarico N.	22/3/2024



Características generales y aplicación:

- Están cuidadosamente fabricadas conforme a las especificaciones dimensionales y de acabado superficial establecidas en la norma AGA Report N°3.
- Presentan una cara de entrada y una de salida, lo que es necesario respetar al colocarlas, para asegurar la exactitud especificada.
- Dependiendo del diámetro del orificio las mismas pueden venir con o sin bisel.
- Construidas en acero inoxidable AISI 304 o 316 según pedido.
- Estas placas se utilizan en las bridas porta placa orificio.
- Presentan un asa soldada que sobresale del par de bridas orificio la cual permite su manipulación e identificación y visualización de las características de la misma estando colocadas en la instalación.
- Dimensionalmente dependen del tamaño de la instalación y de la serie de la misma.
- Disponible para bridas de cara con resalte tipo “RF” y para bridas de cara con anillo tipo “RTJ”.



Ubicación de la placa orificio para entre bridas

Confeccionó	Revisó	Aprobó	Fecha
Gómez E.	Talarico N.	Talarico N.	22/3/2024