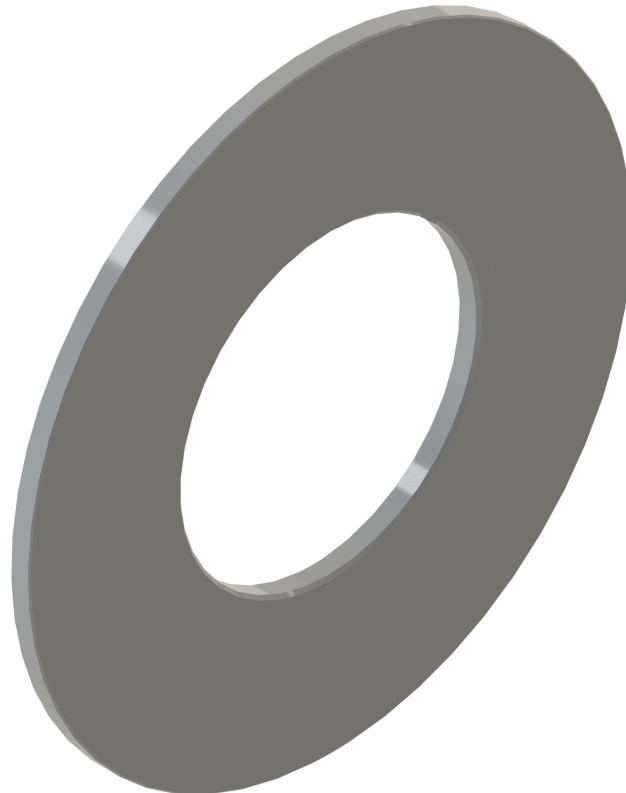




PLACA ORIFICIO.



Es el modelo básico de placa orificio y se las utiliza en los Porta Placa Monocámara y Bicámara.

Características generales y aplicación:

- Están cuidadosamente fabricadas tanto dimensionalmente y terminación superficial según especificaciones de la norma AGA report n°3.
- Presentan una cara de entrada y una de salida, lo que es necesario respetar al colocarlas, para asegurar la exactitud especificada.
- Dependiendo del diámetro del orificio las mismas pueden venir con o sin bisel.
- Construidas en acero inoxidable AISI 304 o 316 según pedido bajo norma AGA Report n°3 parte 2.

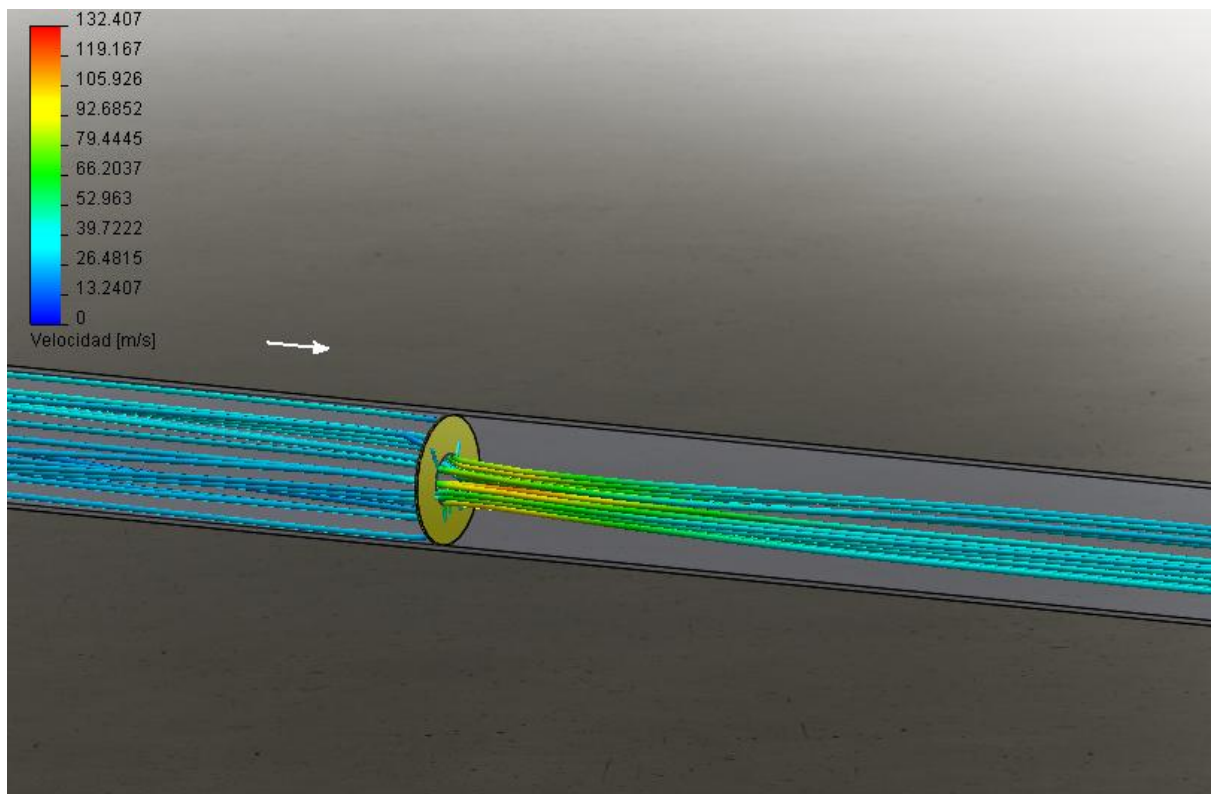
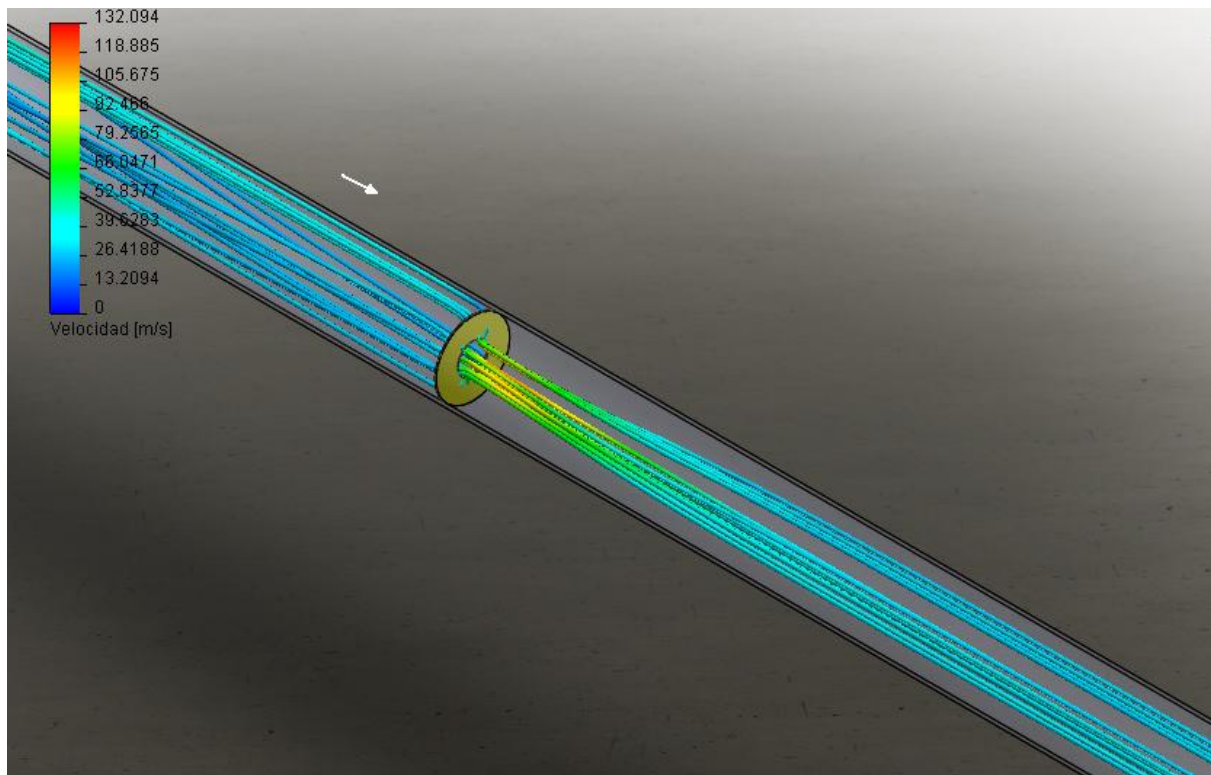
| Confeccionó | Reviso | Aprobó | Fecha |
|---------------|-------------|-------------|----------|
| Riccombeni N. | Talarico N. | Talarico N. | 26/04/16 |



PLACA ORIFICIO

INFORMACION COMERCIAL IC 22 Revisión 1

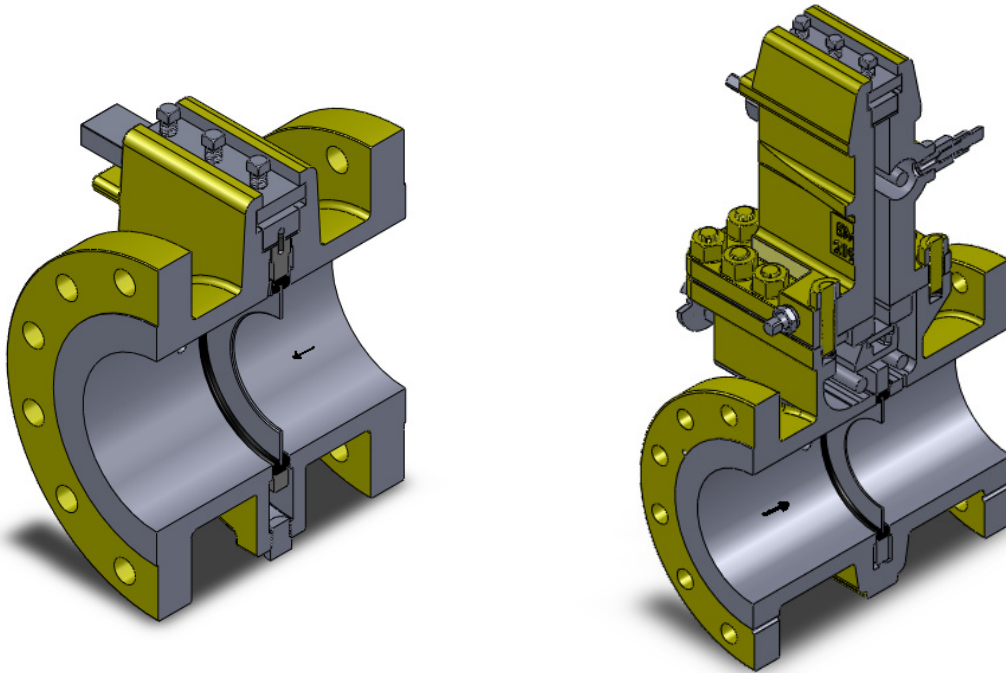
Pág. 2 de 3



| Confeccionó | Reviso | Aprobó | Fecha |
|---------------|-------------|-------------|----------|
| Riccombeni N. | Talarico N. | Talarico N. | 26/04/16 |



Funcionamiento de la placa orificio



Ubicación de la placa orificio en Armadura porta placa monocámara y bicamara

| Confeccionó | Reviso | Aprobó | Fecha |
|---------------|-------------|-------------|----------|
| Riccombeni N. | Talarico N. | Talarico N. | 26/04/16 |